

HAVARIJNÍ VENTILY PRO PLYNNÁ PALIVA s ručním otevíráním

POUŽITÍ:

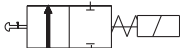
K uzavření nízkotlakého (5kPa) nebo středotlakého (400kPa) potrubního rozvodu plynu.

POPIS FUNKCE:

Elektromagnetický havarijní ventil je konstrukčně proveden pro ruční otevírání (vytažení táhla ventilu) a elektromagnetické uzavírání el. impulsem. V provozním stavu je cívka ventilu bez napětí. Ruční otevření je možné až po zrušení tlakového rozdílu na ventilu. Elektromagnetický havarijní ventil je možno uzavřít i ručně.

POZNÁMKA:

Havarijní plynové ventily doporučujeme používat s detektory plynu viz. str. 9. Před plynové ventily doporučujeme předradit filtry viz str. 28.



SAFETY SOLENOID GAS VALVES FOR HEATING GAS with manual reset

APPLICATION:

Designed to closure of low-pressure or medium pressure pipeline

DESCRIPTOIN OF FUNCTION:

Safety solenoid gas valve is designed for a manual reset (pulling out the valve bar) and solenoid shut-off by means of electrical impulse. In operating mode, the valve coil is free of voltage. The manual opening is not possible until pressure difference on the valve has been aborted. It is possible to close the solenoid valve manually, as well.

NOTE:

Let us propose to use safety solenoid valve with gas detector DHP (page 9). Let us propose to insert gas filter before gas valves (page 28).

TYP - Objednáací kód TYPE - Code	Jmenov. světlost Inside diameter DN	Pracovní přetlak Pressure difference (kPa)		Hmotnost Weight (kg)
		min	max	
EVH 1050.02/P	50	0	400	5
EVH 1065.02/P	65	0	400	6,5
EVH 1080.02/P	80	0	400	10,3
EVH 1100.02/P	100	0	400	13

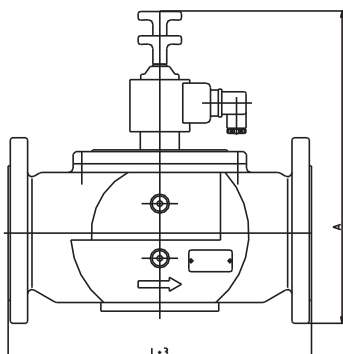
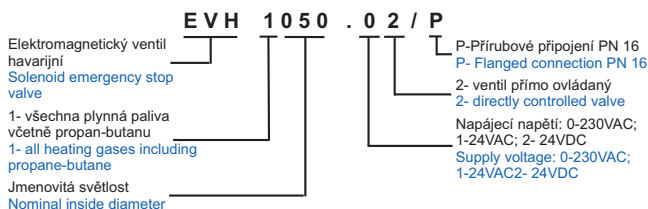
TECHNICKÉ ÚDAJE:

Provedení	2/2 cestný, sedlový ventil s elastickým těsněním odpovídá EN 161
Funkce	havarijní ventil
Ovládání	ručně, elektricky pouze zavřít, cívka otočná 360°
Průtokové médium	plynná paliva včetně propan-butanu
Použitý materiál	těleso, víko - AISi/10MgMn - ČSN 434331.70 ; vnitřní části - dural a ocel, těsnění - NBR, HNBR
Teplota okolí	-20 až +60°C
Teplota média	max 80°C
Napájecí napětí	230V/50Hz, 24V/50Hz, 24V=
Doba zapnutí	100%
Spínací čas (otevření/zavření)	max. 1s / max. 1s
Poloha zabudování	elektromagnetem nahoru, max. odklon od svislé osy 90°
Příkon	20 VA
Krytí	IP 52
El.připojení	konektorovou zásuvkou s ochranným kontaktem
Prostředí	ZONA 2 (94/9/EC)
Třída	C

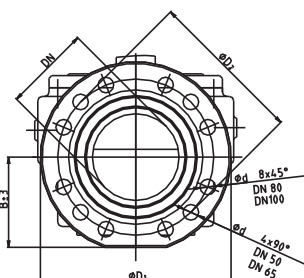
TECHNICAL DATA:

Modification	2/2 way, seat valve with elastic sealing meets EN 161
Function	safety solenoid gas valve
Control	manual, electric shut off only, 360° revolving coil
Passage medium	heating gases including propane-butane
Used material	body, cover- AISi/10MgMn, internal parts - aluminium and steel, sealing- NBR, HNBR
Ambient temperature	-20 to +60°C
Medium temperature	max 80°C
Supply voltage	230V/50Hz, 24V/50Hz, 24V=
Switching time	100%
Opening / closing time	max. 1s / max 1s
Installation	with the coil in vertical position above the body, max. allowed diversion from vertical axis is 90°
Power input	20 VA
Protection	IP 52
El. connection	connecting socket with a protecting contact
Environment	ZONA 2 (94/9/EC)
Class	C

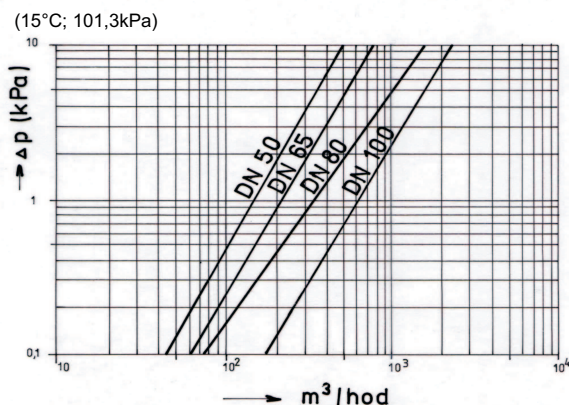
OBJEDNACÍ KLÍČ ORDERING KEY



ZÁSTAVBOVÉ ROZMĚRY: ASSEMBLING DIMENSIONS:



PRŮTOKOVÝ DIAGRAM PRO ZEMNÍ PLYN FLOW CHART FOR NATURAL GAS



TYP TYPE	DN	D1	D2	d	L	A	B
EVH 1050.02/P	50	165	125	18	230	290	77
EVH 1065.02/P	65	185	145	18	270	305	85
EVH 1080.02/P	80	200	160	18	310	345	95
EVH 1100.02/P	100	220	180	18	350	360	105