

DVOUCESTNÉ ELEKTROMAGNETICKÉ VENTILY *přímo ovládané*

TWO-WAY SOLENOID VALVES *directly controlled*

POUŽITÍ:

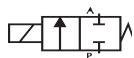
Pro dvoupolohové ovládnání průtoku plynných paliv

POPIS FUNKCE:

Ventil je bez proudu uzavřen a pod proudem otevřen.

POZNÁMKA:

Před plynové ventily doporučujeme předřadit filtry viz str. 27.



APPLICATION:

For two - position control of heating gas passage

FUNCTION DESCRIPTION:

Valve is closed when the solenoid is de-energized and open when energized.

NOTE:

Let us propose to insert gas filter before gas valves (page 27).

TYP - Objednací kód TYPE - Code	Jmenov. světlost Inside diameter DN	Připoj. rozměr (vnitřní závit) Connection (internal thread)	Pracovní přetlak Working overpressure (kPa)				Příkon Power input	Napájecí napětí Supply voltage	Hmotnost Weight (kg)
			min.	max.	třída class	max. třída class			
EVPE 1006.*2	5	Rp 1/2	0	800	A		26VA	230VAC, 24VAC, 24VDC, 12VDC, 12VAC, 110 VAC	0,7
EVPE 1010.*2	10	Rp 1/2	0	100	A		26VA	230VAC, 24VAC, 24VDC, 12VDC, 12VAC, 110 VAC	0,7
EVPE 1020.*2/A,B	20	Rp 3/4	0	100	B	70	20VA	230VAC, 24VAC, 24VDC, 12VDC, 12VAC, 110 VAC	2,3
EVPE 1025.*2	25	Rp 1	0	100	A		65W	230VAC, 24VAC, 24VDC	5,5
EVPE 1040.*2/A,B	40	Rp 1 1/2	0	100	B	70	65W	230VAC, 24VAC, 24VDC	6,0
EVPE 1050.*2/A,B	40	Rp 2	0	100	B	70	65W	230VAC, 24VAC, 24VDC	6,6
EVPE 1025.*2/L	25	Rp 1	0	15			20W	230VAC, 24VAC, 24VDC	3,5
EVPE 1040.*2/L	30	Rp 1 1/2	0	15			20W	230VAC, 24VAC, 24VDC	4,0
EVPE 1050.*2/L	40	Rp 2	0	15			20W	230VAC, 24VAC, 24VDC	4,6

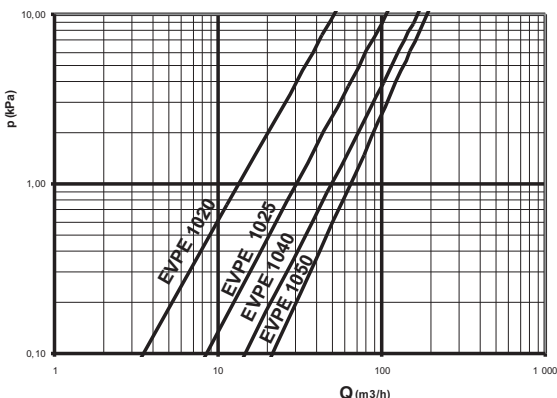
TECHNICKÉ ÚDAJE:

Provedení	2/2 cestný, sedlový ventil s elastickým těsněním odpovídá EN 161
Funkce	NC (E) - bez proudu uzavřen
Ovládnání	elektricky, cívka otočná 360°
Průtokové médium	plynná paliva včetně propan-butanu
Použitý materiál	těleso - mosaz; vnitřní části - nerez, Al; těsnění - pryž NBR, HNBR
Teplota okolí	-20 až +60°C
Teplota média	max 80°C
Napájecí napětí	230V/50Hz, 24V/50Hz, 24V=, 12V=, 12V/50Hz, 110V/50Hz
Doba zapnutí	100%
Spínací čas (otevření/zavření)	max. 1s / max. 1s
Poloha zabudování	elektromagnetem nahoru, max. odklon od svislé osy 90°
Příkon	20 VA, 20W, 65W
Krytí	IP 54
El.připojení	konektorovou zásuvkou s ochranným kontaktem
Prostředí	ZONA 2 (94/9/EC)

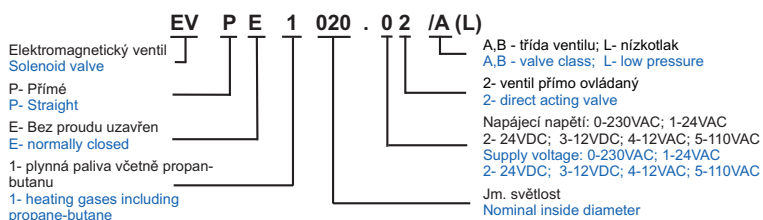
TECHNICAL DATA:

Modification	2/2 way, seat valve with elastic sealing meets EN 161
Function	NC (E) - normally closed
Control	electric, 360° revolving coil
Passage medium	heating gases including propane-butane
Used material	body-brass, insideparts- aluminium, sealing rubber NBR, HNBR
Ambient temperature	-20 to +60°C
Medium temperature	max 60°C
Supply voltage	230V/50Hz, 24V/50Hz, 24V=, 12V=, 12V/50Hz, 110V/50Hz
Switching time	100%
Opening / closing time	max. 1s / max1s
Installation	with the coil in vertical position above the body, max. allowed diversion from vertical axis is 90°
Power input	20 VA, 20W, 65W
Protection	IP 54
El. connection	connecting socket with a protecting contact
Environment	ZONA 2 (94/9/EC)

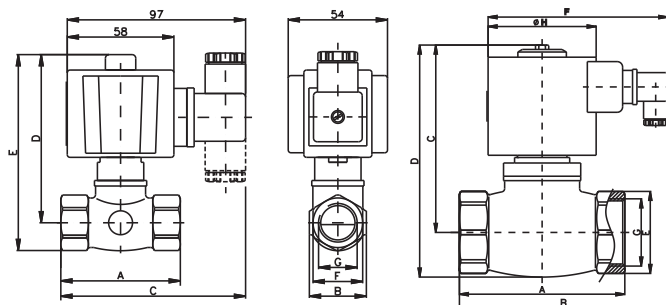
PRŮTOKOVÝ DIAGRAM FLOW CHART



OBJEDNACÍ KLÍČ ORDERING KEY



ZÁSTAVBOVÉ ROZMĚRY: ASSEMBLING DIMENSIONS:



TYP TYPE	A	B	C	D	E	F	G	φH
EVPE 1006.*2	65	101	83	98	27	-	Rp 1/2	-
EVPE 1010.*2	65	101	83	98	27	-	Rp 1/2	-
EVPE 1020.*2	75	106	115	133	32	134	Rp 3/4	69
EVPE 1025.*2	90	113	162	186	41	163	Rp 1	98
EVPE 1040.*2	120	128	169	202	55	163	Rp 1 1/2	98
EVPE 1050.*2	150	143	159	199	70	163	Rp 2	98
EVPE 1025.*2/L	90	145	117	141	41	134	Rp 1	69
EVPE 1040.*2/L	120	160	131	164	55	134	Rp 1 1/2	69
EVPE 1050.*2/L	150	175	131	171	70	134	Rp 2	69