

DVOUCESTNÝ ELEKTROMAGNETICKÝ VENTIL přímo ovládaný DN 3 - 15

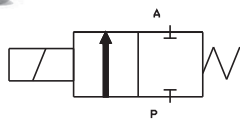
TWO-WAY SOLENOID VALVE directly controlled DN 3 - 15

POUŽITÍ:

Pro dvoupohodové ovládnání průtoku plyných paliv, plynů a kapalin, které nenapadají použité materiály

POPIS FUNKCE:

Ventil je bez proudu uzavřen a pod proudem otevřen.



APPLICATION:

For two - position control of all gas and liquid medium that do not attack used materials.

FUNCTION DESCRIPTION:

Valve is closed when the solenoid is de-energized and open when energized.

TYPE -Objednávací kód TYPE - Code	Jmenov. světlost Inside diameter DN	Připojovací rozměr (vnitřní závit) Connection (internal thread)	Pracovní přetlak Pressure difference (MPa)		Průtokový součinitel Flow coefficient - Kv (m ³ .h ⁻¹)*	Hmotnost Weight (kg)
			min	max		
EVPE 4103.*2	3	Rp 1/8	0	0,8	0,2	0,6
EVPE 4106.*2	5	Rp 1/4	0	0,8	0,54	0,7
EVPE 4110.*2	10	Rp 3/8	0	0,1	1,3	0,8
EVPE 4115.*2	15	Rp 1/2	0	0,03	3,2	1,1

* měřeno vodou při Δp=0,1MPa

* measured by water at Δp=0,1MPa

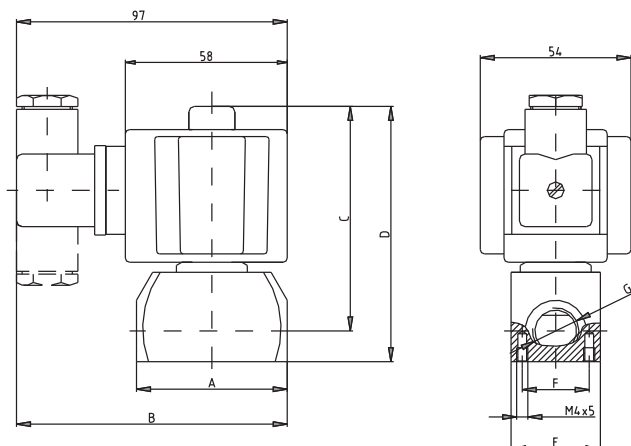
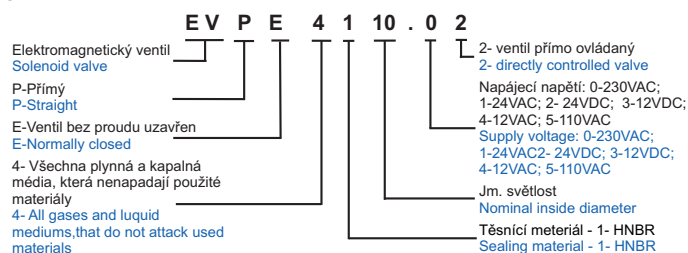
TECHNICKÉ ÚDAJE:

Provedení	2/2 cestný, sedlový ventil s elastickým těsněním odpovídá EN 161
Funkce	NC (E) - bez proudu uzavřen
Ovládnání	elektricky, cívka otočná 360°
Průtokové médium	plynná paliva a všechny plyny a kapaliny, které nenapadají použité materiály
Použitý materiál	těleso - mosaz; vnitřní části - nerez těsnění - pryž NBR, HNBR
Teplota okolí	-20 až +60°C
Teplota média	-10 až +120°C
Napájecí napětí	230V/50Hz, 24V/50Hz, 24V=, 12V=, 12V/50Hz, 110V/50Hz
Doba zapnutí	100%
Spínací čas (otevření/zavření)	10-30ms/10-30ms
Poloha zabudování	elektromagnetem nahoru, max. dovolený odklon od svislé osy 90°
Příkon	26 VA
Krytí	IP 54
El.připojení	konektorovou zásuvkou s ochranným kontaktem
Prostředí	ZONA 2 (94/9/EC)
Třída	C

TECHNICAL DATA:

Modification	2/2 way, seat valve with elastic sealing meets EN 161
Function	NC (E) - normally closed
Control	electric, 360° revolving coil
Passage medium	all gas and fluid medium that do not attack used materials
Used material	body-brass, insideparts- stainless steel, sealing rubber HNBR
Ambient temperature	from -20 to +60°C
Medium temperature	from -10 to +120°C
Supply voltage	230V/50Hz, 24V/50Hz, 24V=, 12V=, 12V/50Hz, 110V/50Hz
Switching time	100%
Opening / closing time	10-30ms / 10-30ms
Installation	with the coil in vertical position above the body, max. allowed diversion from vertical axis is 90°
Power input	26 VA
Protection	IP 54
El. connection	connecting socket with a protecting contact
Environment	ZONA 2 (94/9/EC)
Class	C

OBJEDNACÍ KLÍČ ORDERING KEY



ZÁSTAVBOVÉ ROZMĚRY:

ASSEMBLING DIMENSIONS:

TYP TYPE	A	B	C	D	E	F	G
EVPE 4103.*2	44	91	75	82	22	16	Rp 1/8
EVPE 4106.*2	50	95	77	85	25	19	Rp 1/4
EVPE 4110.*2	54	97	81	92	32	24	Rp 3/8
EVPE 4115.*2	70	104	98	111	36	26	Rp 1/2