

# DVOUCESTNÉ ELEKTROMAGNETICKÉ VENTILY přímo ovládané - inverzní

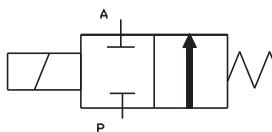
# TWO-WAY SOLENOID VALVES directly controlled - reversal

## POUŽITÍ:

Pro dvoupohové ovládnání průtoku plyných paliv.

## POPIS FUNKCE:

Ventil je bez proudu otevřen a pod proudem uzavřen.



## APPLICATION:

For two - position control of heating gas passage

## FUNCTION DESCRIPTION:

Valve is opened when the solenoid is de-energized and close when energized.

| TYP - Objednáací kód<br>TYPE - Code | Jmenov. světllost<br>Inside diameter<br>DN | Připojovací rozměr (vnitřní závit)<br>Connection size (internal thread) | Pracovní přetlak<br>Working overpressure (kPa)<br>min max | Průtokový součinitel-Kv<br>Flow coefficient-Kv<br>(m <sup>3</sup> .h <sup>-1</sup> )* | Hmotnost<br>Weight<br>(kg) |
|-------------------------------------|--|---|---|---|----------------------------|
| EVPI 1006.*2                        | 6  | Rp 1/4  | 0 100   | 0,54  | 0,60                       |
| EVPI 1010.*2                        | 10   | Rp 3/8  | 0 30  | 1,3   | 0,65                       |

měřeno vodou při Δp=0,1MPa

determined by means of water at Δp=0,1MPa

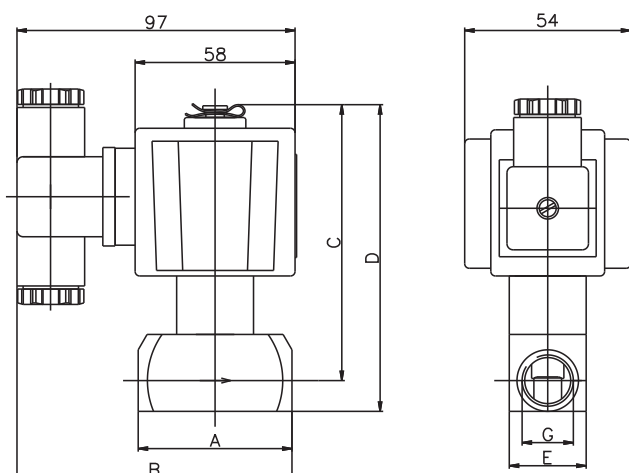
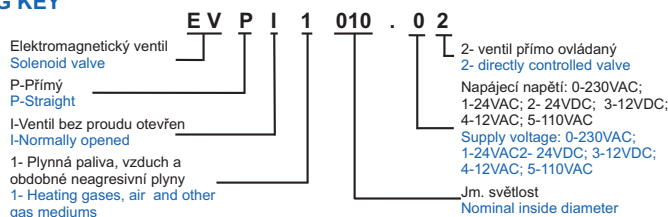
## TECHNICKÉ ÚDAJE:

|                                |  |
|--------------------------------|--|
| Provedení                      | 2/2 cestný, sedlový ventil s elastickým těsněním odpovídá EN 161             |
| Funkce                         | NO (I) - bez proudu otevřen  |
| Ovládnání                      | elektrický, cívka otočná 360°  |
| Průtokové médium               | plynná paliva a všechny plyny a kapaliny, které nenapadají použité materiály |
| Použitý materiál               | těleso - mosaz; vnitřní části - nerez těsnění - pryž NBR, HNBR               |
| Teplota okolí                  | -20 až +60°C   |
| Teplota média                  | max 80°C   |
| Napájecí napětí                | 230V/50Hz, 24V/50Hz, 24V=, 12V=, 12V/50Hz, 110V/50Hz                         |
| Doba zapnutí                   | 100%   |
| Spínací čas (otevření/zavření) | 10-30ms/10-30ms  |
| Poloha zabudování              | elektromagnetem nahoru, max. dovolený odklon od vodorovné osy 90°            |
| Příkon                         | 26 VA  |
| Krytí                          | IP 54  |
| El.připojení                   | konektorovou zásuvkou s ochranným kontaktem                                  |
| Prostředí                      | ZONA 2 (94/9/EC)   |
| Třída                          | D  |

## TECHNICAL DATA:

|                        |   |
|------------------------|---|
| Modification           | 2/2 way, seat valve with elastic sealing meets EN 161   |
| Function               | NO (I) - normally opened  |
| Control                | electric, 360° revolving coil   |
| Passage medium         | all gas and fluid medium that do not attack used materials  |
| Used material          | body-brass, insideparts- stainless steel, sealing rubber NBR, HNBR                                  |
| Ambient temperature    | from -20 to +60°C   |
| Medium temperature     | max 80°C  |
| Supply voltage         | 230V/50Hz, 24V/50Hz, 24V=, 12V=, 12V/50Hz, 110V/50Hz  |
| Switching time         | 100%  |
| Opening / closing time | 10-30ms / 10-30 ms  |
| Installation           | with the coil in vertical position above the body, max. allowed diversion from vertical axis is 90° |
| Power input            | 26 VA   |
| Protection             | IP 54   |
| El. connection         | connecting socket with a protecting contact   |
| Environment            | ZONA 2 (94/9/EC)  |
| Class                  | D   |

## OBJEDNACÍ KLÍČ ORDERING KEY



## ZÁSTAVBOVÉ ROZMĚRY: ASSEMBLING DIMENSIONS:

| TYP<br>TYPE  | A  | B  | C  | D   | E  | G      |
|--------------|----|----|----|-----|----|--------|
| EVPI 1006.*2 | 48 | 92 | 95 | 104 | 25 | Rp 1/4 |
| EVPI 1010.*2 | 50 | 93 | 98 | 109 | 30 | Rp 3/8 |